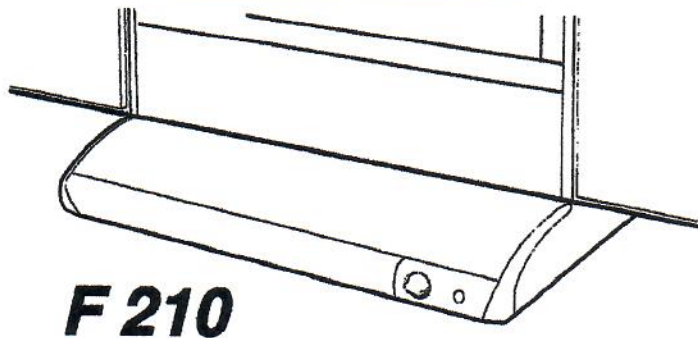


# FRANKE



## F 210

**S**

## BRUKSANVISNING Spisfläkt

### SÅ HÄR ANVÄNDS SPISFLÄKTEN

#### Funktion fig. 1

- A - Vred för fläktmotor.
- B - Tryckknapp för belysning

Använd hastighet 2 vid normal matlagning, hastighet 3 vid intensiv osutveckling och hastighet 1 vid efterventilation.

Att flambra under spisfläkten/spiskåpan är inte tillåtet. Tillräckligt med luft måste tillföras rummet när spisfläkten/spiskåpan används samtidigt med produkter som använder annan energi, än el-energi tex gasspis, gas/braskaminer, ved/oljepannor etc.

### SKÖTSEL / Rengöring

Spisfläkten torkas av med våt trasa och diskmedel. Filtret bör rengöras ca 2 gånger i månaden vid normal användning. Filter och fläkthjul kan tas loss från spisfläkten vid rengöring.

Lossa filterkassetten genom att trycka in snäppena i framkant, tag isär filtret och avlägsna filterduken genom att lossa filterhållaren, fig 2. Blötlägg filterduken och filterkorgen i varmt vatten blandat med diskmedel. Filterkassetten (med filter) kan även diskas i maskin. Någon gång per år bör spisfläkten rengöras invändigt. Tag loss insugningsringen, drag sedan loss fläkthjulet från motorn, fig 3. Torka invändigt med våt trasa och diskmedel. Fläkthjulet och insugningsringen diskas i maskin eller genom blötläggning i diskmedel. Fläkthjulet och insugningsringen trycks på plats efter rengöringen. Sätt tillbaka filterkassetten och tryck upp så att den låser fast i snäppena. Risken för brandspridning ökar om spisfläkten/spiskåpan inte rengörs så ofta som anges.

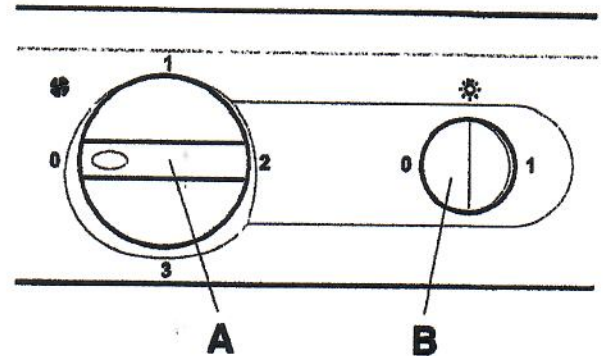
### Byte av lampa / lysrör

Lampglaset lossas genom att snäppena trycks i pilens riktning, fig 4. Lampan / lysröret är nu åtkomligt för byte. (Kronljus sockel E14 / Lysrör sockel G 23.)

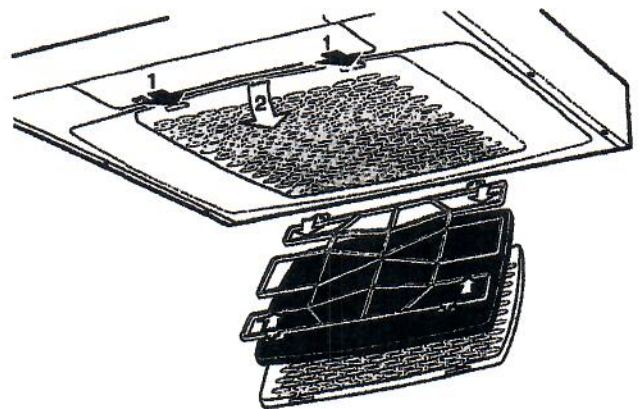
### OM SPISFLÄKTEN INTE FUNGERAR / Service

Kontrollera att säkringen är hel. Prova belysning och samliga hastigheter så att Du vet vad som inte fungerar.

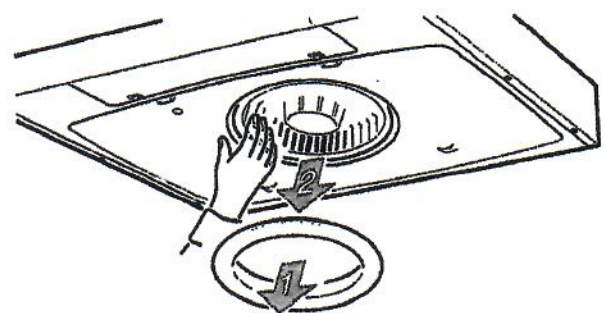
De hjälper till att konstatera felet och anvisar servicefirma så att Du



1



2



3



4

# Aktuell information!

**UTELUFTSDON i yttervägg, ovan eller vid sidan om fönster.**

Ta bort den runda enheten med plast dysorna i . I delen som sitter fast i väggen finns en rund tallriksventil i plåt.

Genom att skruva på den runda tallriksventilen kan man minska eller öka luftinströmningen i rummet.

Vid inskruvning av ventilen minskar dragproblemen i rummet, det går inte att skruva till helt, det skall alltid komma in friskluft i lägenheten.

Dysorna i den yttre runda enheten går att ställa in så att friskluften kan styras för att få jämn spridning för att eliminera drag.



Detta blad skall sättas in i lägenhetspärmen!

Styrelsen

Och arbetsgruppen för renoveringarna



HSB - där möjligheterna bor



## Allmän information om termostatventiler för radiatorer.

Termostaten håller automatiskt en jämn temperatur i rummet. Om termostaten ställs på 3 så får man ut max värme från radiatoren. För att minska värmen i något/några rum kan man vrida ner termostaten till lägre inställning

### Sammanfattning av termostatens funktion:

Termostaten är som en "känselfkropp" vilket förklarar om vad termostaten i själva verket gör. Termostaten är i de flesta fall fylld med gas eller vätska som expanderar när dess temperatur stiger. På detta sätt känner termostaten av den omgivande temperaturen. När vätskan expanderar skjuts ett stift in mot ventilen på radiatoren som då minskar flödet så att radiatorns temperatur sjunker.

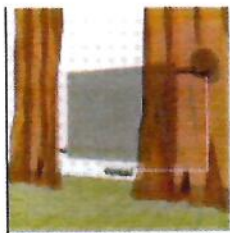
Med en termostat kommer flödet till radiatoren att variera, hela tiden beroende av rumstemperaturen. Detta innebär i sin tur att radiatorns temperatur kommer att variera och stundtals kännas kall.

**Att radiatoren är kall betyder alltså inte att det är fel på värmen utan är helt normalt om rumstemperaturen är rätt.**

Försöker man värma rummet med till exempel en värmefläkt kommer termostaten att stänga flödet till radiatoren så att det bara blir värmefläkten som värmer rummet.

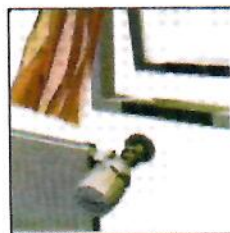
Termostater har inte bara fördelen att de håller en viss temperatur, de sparar också energi. Eftersom de känner av rumstemperaturen kan de strypa flödet till radiatoren om rummet värms av något annat till exempel personer eller elektrisk utrustning.

Dessa så kallade interlaster blir då gratisvärme som man kan tillgodoräkna sig med hjälp av termostater.



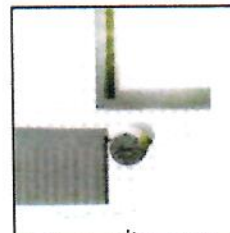
#### **Täck ej över termostaten!**

Termostaten måste kunna känna av temperaturen i rummet. Ifall termostaten är övertäckt t.ex. av en gardin eller möbler så känner den ej rätt temperatur och stänger för tidigt.



#### **Vädring**

Under uppvärmningssäsongen skall fönstret endast vara öppet kortvarigt för att släppa in friskluft. Vid längre vädring skall termostaten inställas på läge \*.



#### **Gratisvärme**

Solinstrålning, personvärme, hushållsapparater, belysning, tv-apparater etc. avger värme som höjer rumstemperaturen. Termostaten känner av gratisvärmerna och radiatoren blir kallare.

OBS! Radiatorer har termostater och kan ibland vara helt kalla eller bara lite varma överst.

Några kan vara helt varma. Detta är normalt.

Normal rumstemperatur är ca 21-22 grader.



HSB - där möjligheterna bor

Sätt in detta blad i lägenhetspärmen!



## Utvändig kondens på glas

På mycket välisolerade fönster uppstår vid vissa tillfällen kondens på fönstrens utsida, på glasytan som vetter mot uteluften. Eftersom välisolerade fönster släpper ut väldigt lite värme, kommer ytemperaturen på det yttre glasets utsida att ligga mycket nära utluftens.

Kondens utvändigt uppträder då ytemperaturen på det utvändiga glaset sjunker under utluftens temperatur och under utluftens daggpunkt. Detta inträffar under klara nätter då utstrålningen från fönstret mot himlen är stor, beroende på himlavalvets låga temperatur.

Utstrålningen kan vara så stor att glaset blir avkyllt till lägre temperatur än utluftens. För att kondens skall uppstå krävs dessutom att luftens relativa fuktighet är så hög att glasets temperatur är lägre än utluftens daggpunkt. Omfattningen av den utvändiga kondensen beror förutom av klimatet även på byggnadens utformning och dess omgivning.

Kondensen uppstår främst under den mörka delen av dygnet och försvinner normalt framåt morgonen när solen stiger och värmer upp luften. Den börjar på glasrutans nedre del och växer uppåt. Den kan ibland täcka hela ytan med undantag av en rand längs kanterna. De flesta fallen av utvändigt kondens inträffar i början av hösten, augusti – november. Om lufttemperaturen ligger när 0 grader kan ytemperaturen på glasets utsida bli under 0 grader och det kan då bildas is på fönstrets utsida. Detta är exakt samma fenomen som händer med vindrutan på en bil, som under klara kalla nätter kan frysa på, trots att lufttemperaturen ute inte ligger under 0 grader.

Utvändig kondens har man eller får under den kalla delen av året på i princip hela fasaden men det är på lågenergiglas man ser fenomenet.

Att det blir kondens utvändigt på ett fönster är alltså ett tecken på att fönstret är välisolerat och har ett lågt U-värde.

Den utvändiga kondensen är inte skadlig för fönstret eftersom utsidan på fönstret tål en hög fuktbelastning. Fönster med låga U-värden kallas för energieffektiva fönster.

Efter ett fönsterbyte kan man sänka inomhustemperaturen och ändå få samma eller bättre inomhusklimat.

Detta i sin tur innebär en kostnadsbesparing på energinotan och är en del av en bättre driftsekonomi efter fönsterbytet till H-Fönstret Lysekil AB, en annan del av en bättre driftsekonomi över tid är att utvändigt underhåll minimeras.





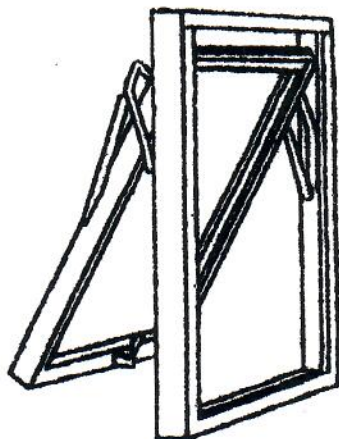
# HANDHAVANDE BESKRIVNING

## H-FÖNSTRET LYSEKIL

1. När du vrider om handtaget på ditt H-Fönster kan du bara öppna det ca 10 cm. Det ser säkerhetsspärren till. Det finns även ett med handtaget låsbart vädringsläge efter ca 4 cm öppning.



2. För att öppna det ytterligare får du lyfta säkerhetsspärren. Den sitter i karmen till höger. Med ett finger lyfter du den lätt den halvcentimeter som behövs för att spärren skall frigöras.



3. Från nu kan du öppna fönstret helt. Prova några gånger så ser du hur lätt det går. För att vända fönstret till putsläge kan man med fördel ta tag i bågens överstycke och skjuta runt fönstret.



4. Även helt omsvängt, i putsläge, fungerar säkerhetsspärren. Följ bruksanvisningen lugnt, bild för bild så lär du dig handgreppen direkt. När du stänger fönstret igen går säkerhetsspärren i lås automatiskt.



# Underhållsanvisning

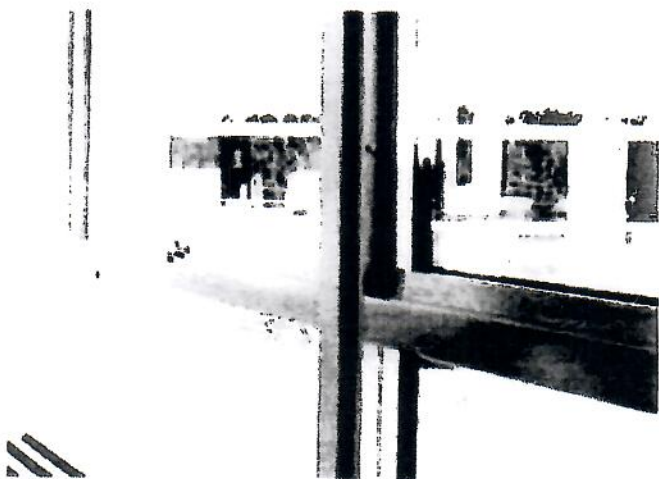
## H-Fönstret Lysekil

Fönster och fönsterdörrar från H-Fönster i Lysekil har en unik konstruktion som säkerställer en överlägsen livslängd och komfort även i de mest utsatta lägen. Här följer lite information om hur du underhåller och brukar ditt nya H-Fönster. När du putsar ditt fönster, skall du torka av aluminiumbågen och karmen. Fönstrets utsida, båge/karm av aluminium bör tvättas med fönsterputs, textilduk/sämskskinn minst en gång per år. Efter ett regn kan det kvarstå vatten i bottendelen på karmen detta märks när fönstret öppnas. Vattnet gör inget som helst skada och försvinner efter ett tag. Med nedanstående enkla underhållsmoment kan du känna dig trygg att fönstret behåller sin lyster och funktion genom generationer.

### Fönstertvätt

För att undvika repor i glasytan bör tvättning av fönstren ske på traditionellt vis med ett PH-neutralt allrengöringsmedel, textilduk/gummiskrapa. Passa på att rengöra underdelen av karmen och se till att hålen är öppna för fri vattendränning.

En gång per år bör utsidans aluminiumbåge och karm tvättas med mild tvållösning. OBS! Använd aldrig lösningsmedel eller frätande medel till någon del av fönstret. Färgen på trädelarna mattas lätt av starka puts- och lösningsmedel. Testa först på en undanskymd del innan putsmedlet används. Även vissa starkt alkaliska fönsterputsmedel kan ge bestående skador. Använd aldrig vassa metallföremål eller stålull vid rengöring av glas (gäller allt glas). Svåra fläckar tas bort med industrisprit eller aceton. OBS! Tänk på att cementbaserade produkter inte får komma i kontakt med glasytor.



### Utvändig kondens

Utvändig kondens är ett naturligt fenomen och är inte mer skadligt för fönstret än en regnskur. Kondensen uppstår om ytans temperatur faller under den omgivande luftens daggpunkt vilket framför allt kan ske under stjärnklara nätter när det är vindstilla och luftfuktigheten är mycket hög.

### Invändig kondens

Invändig kondens orsakas inte av en felaktig fönsterfunktion. När luftfuktigheten är hög och effektiv lufttillströmning från underliggande radiator är förhindrad kan kondens bildas på nedre delen av glaset. Detta skall omedelbart åtgärdas med förbättrad ventilation i rummet och/eller fri passage av varmluft från radiator över insida fönstret. Kondensvatten som blir stående på tätningslist och träbeklädnad kommer med tiden att ge defekter på trädelens ytbehandling. Kondens mellan glasrutorna är ett fabriktionsfel på glasenheten och skall anmälas till tillverkaren.

### Ommålning

Före ommålning av trädelen bör den spårmonterade tätningslistan mellan karm och båge demonteras.

### Smörjning (kontrolleras/smörjs en gång per år)

#### På utåtgående fönster:

- » **Leder i beslagen:** Öppna fönstret och håll några droppar olja i beslagens leder. Detta gäller även barnspärrens rörliga del i karmen.
- » **Spår i karm för glidare:** Öppna fönstret och lägg lite osyrat vaselin ovanpå de plastbelagda glidarna på var sida. Öppna och stäng fönstret några gånger för att fördela smörjmedlet jämnt.

#### På utåtgående dörrar

- » **Rörliga delar i spanjolett:** Öppna dörren och droppa in olja i öppningen för låskolvar samt i de utstansade runda hålen i kantskenan på spanjoletten.
- » **Utvändigt handtag:** Droppa olja i handtagets lagring.
- » **Broms:** Kontrollera att bromsen är fri från föroreningar. Smörj ej! Smörjmedel kan minska bromsverkan.